

Federstößel

mit Gleitbuchse und drehgesichert FSBE-DG

FEZER

Simply move more.

Beschreibung

Gewichtsoptimierter, drehgesicherter Federstößel aus hochwertigem Aluminium mit integrierter Vakuumzuführung und unterer Dämpfungsfeder. Der Stößel ist hartcoatiert und weist eine hohe Verschleißfestigkeit auf. Für den Einbau der Federstößel stehen verschiedene Halterungen zur Verfügung. Der Stößel besitzt zur vakuumdichten Verbindung an die entsprechenden Sauggreiferaufnahmen einen O-Ring.



FSBE-DG-M8x1- ... FSBE-DG-M20x1,5-

Anwendung

- Anwendungen mit hohen Taktzeitanforderungen
- sanftes Aufsetzen auf Werkstücke
- Einsatz von ovalen Sauggreifer
- Höheneinstellung über Außengewinde der Gleitbuchse

Artikelnummer

Typ	Stößelhub 25 mm	Stößelhub 50 mm	Stößelhub 75 mm
FSBE-DG-M8x1	1.34.2.0072	---	---
FSBE-DG-M12x1	1.34.2.0065	1.34.2.0066	---
FSBE-DG-M16x1,5	---	1.34.2.0060	1.34.2.0061
FSBE-DG-M20x1,5	---	1.34.2.0067	1.34.2.0068

Technische Daten

Typ	Stößelhub (mm)	Federrate (N/mm)	Federkraft max. (N)*	Zugbelastung max. (N)	Biegemoment max. (Nm)	Volumen (l)	Temperatur (°C)	Gewicht (kg)
FSBE-DG-M8x1-25	25	2,268	57,2	200	4	0,004	-10 ... +60	0,10
FSBE-DG-M12x1-25	25	2,545	63,6	800	10	0,006	-10 ... +60	0,17
FSBE-DG-M12x1-50	50	1,647	82,3	800	10	0,009	-10 ... +60	0,18
FSBE-DG-M16x1,5-50	50	1,944	97,2	1.200	25	0,011	-10 ... +60	0,31
FSBE-DG-M16x1,5-75	75	1,512	113,4	1.200	25	0,013	-10 ... +60	0,32
FSBE-DG-M20x1,5-50	50	3,977	198,8	2.500	50	0,009	-10 ... +60	0,56
FSBE-DG-M20x1,5-75	75	2,574	193,0	2.500	50	0,011	-10 ... +60	0,59

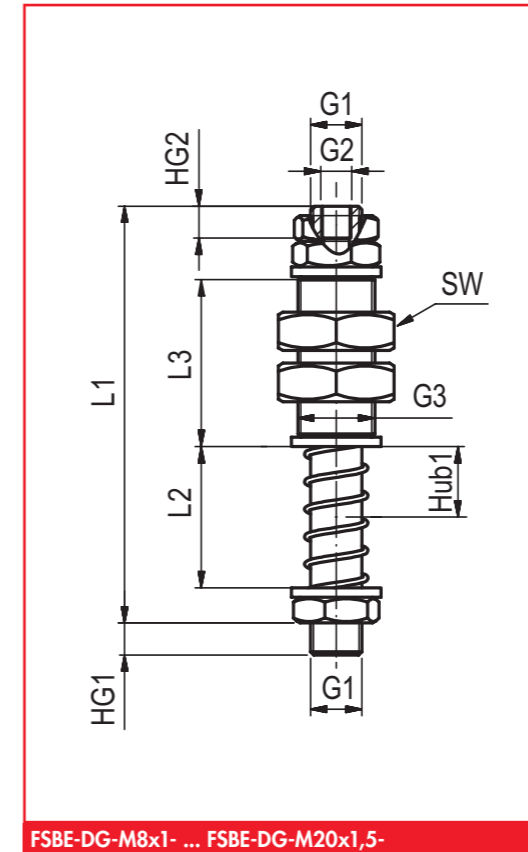
* untere Federkraft bei 50% Stößelhub

Federstößel

mit Gleitbuchse und drehgesichert FSBE-DG

FEZER

Simply move more.



FSBE-DG-M8x1- ... FSBE-DG-M20x1,5-

Abmessungen

Typ	L1	L2	L3	Hub1	G1	G2	G3	HG1	HG2	SW
FSBE-DG-M8x1-25	120	46,5	50	25	M8x1	M5	M16x1,5	10,5	10	19
FSBE-DG-M12x1-25	130	51	50	50	M12x1	M5	M20x1,5	10,5	10	24
FSBE-DG-M12x1-50	155	75	50	75	M12x1	M5	M20x1,5	10,5	10	24
FSBE-DG-M16x1,5-50	185	84	60	25	M16x1,5	G1/8	M24x1,5	10,5	15	32
FSBE-DG-M16x1,5-75	215	114	60	50	M16x1,5	G1/8	M24x1,5	10,5	15	32
FSBE-DG-M20x1,5-50	175	74	60	75	M20x1,5	G1/4	M30x1,5	10,5	15	36
FSBE-DG-M20x1,5-75	215	113,5	60	25	M20x1,5	G1/4	M30x1,5	10,5	15	36