

Элементы фильтрации

Вентиляционный фильтр, тип BF

Описание

Надежный и прочный вентиляционный фильтр, выполнен в цельном металлическом корпусе. Большая площадь поверхности фильтра обеспечивает высокую степень очистки от инородных тел. Для прочистки фильтра от инородных частиц продуйте его сжатым воздухом против направления всасывания.

Применение

- обеспечивает защиту вакуумных клапанов на стороне всасывания от попадания инородных тел
- произвольное положение установки



BF-1/2 ... BF 11/2

Артикульный номер

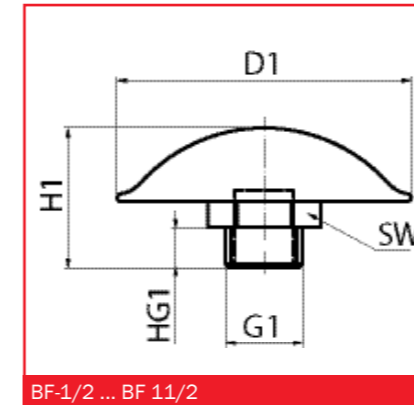
Тип	
BF-1/2	1.53.1.0003
BF-3/4	1.53.1.0008
BF-1	1.53.1.0009
BF-11/2	1.53.1.0010

Технические характеристики

Тип	Диапазон давления (бар)	Скорость фильтрации (м³/ч)	Скорость фильтрации (л/с)	Фильтрующий слой (μм)	Температура (°C)	Собственный вес (кг)
BF-1/2	-1 ... +8	90	25	60	-10 ... +60	0,10
BF-3/4	-1 ... +8	110	30,7	60	-10 ... +60	0,12
BF-1	-1 ... +8	160	44,4	60	-10 ... +60	0,16
BF-11/2	-1 ... +8	240	66,6	60	-10 ... +60	0,33

Элементы фильтрации

Вентиляционный фильтр, тип BF



BF-1/2 ... BF 11/2

Размеры

Тип	D1	H1	G1	HG1	SW
BF-1/2	80	27	G1/2	11	27
BF-3/4	80	45	G3/4	20	36
BF-1	80	47	G1	20	46
BF-11/2	80	58	G11/2	22	46