

Элементы фильтрации

Сепаратор влаги/влагоотделитель, тип WAS

Описание:

Сепаратор влаги оборудован отверстием для слива накопившейся жидкости/конденсата. Устройство также оборудовано указателем уровня жидкости. Слив конденсата производится вручную, путём удаления пробки из сепаратора. Приспособление для фиксации сепаратора выполнено из литой жёлтой меди/латуни.

Сепаратор влаги обеспечивает защиту клапанов и вакуумных насосов от попадания в них жидкости.

Применение

- при работе с мокрым, влажным материалом
- при работе с водоструйными установками и при использовании на свежем воздухе/на улице
- устанавливается в горизонтальном положении



WAS-1/2 ... WAS-11/2

Артикульный номер

Тип		Указатель уровня жидкости	Пробка для слива конденсата
WAS-1/2	1.53.4.0001	2.53.4.0003	2.53.4.0005
WAS-3/4	1.53.4.0002	2.53.4.0001	2.53.4.0005
WAS-1	1.53.4.0006	2.53.4.0001	2.53.4.0005
WAS-11/4	1.53.4.0004	2.53.4.0001	2.53.4.0005
WAS-11/2	1.53.4.0005	2.53.4.0001	2.53.4.0005

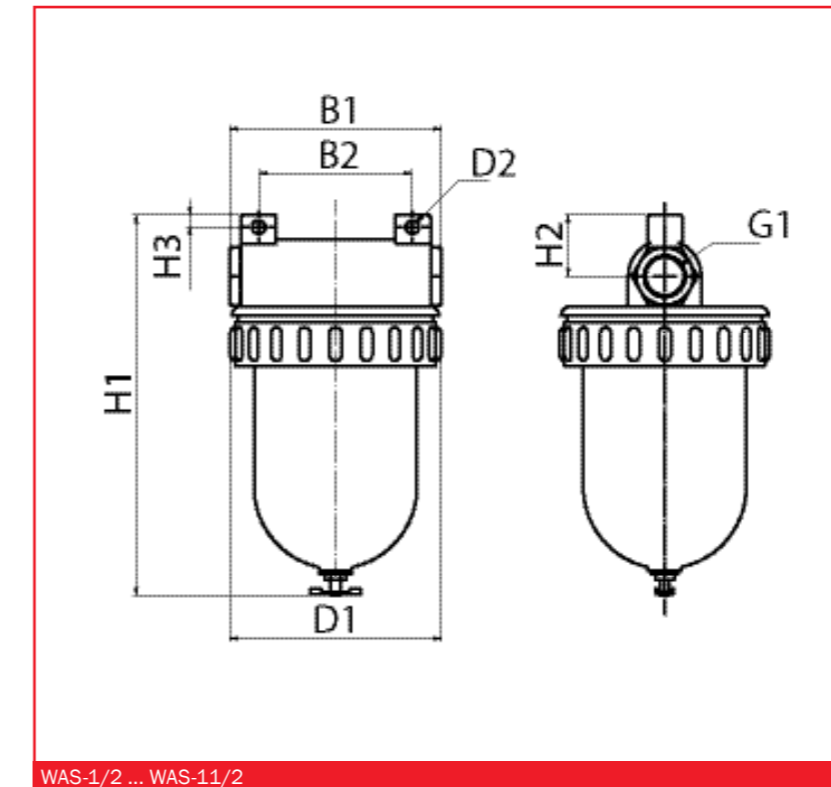
Технические характеристики

Тип	Диапазон давления (бар)	Скорость фильтр. (м³/ч)	Скорость фильтр. (л/с)	Фильтрующий слой (µм)	Объем (л)	Температура (°C)	Собственный вес (кг)
WAS-1/2	-1 ... +8	60	16,6	40	0,080	+10 ... +50	1,2
WAS-3/4	-1 ... +8	288	80	40	0,260	+10 ... +50	1,9
WAS-1	-1 ... +8	306	85	40	0,260	+10 ... +50	1,9
WAS-11/4	-1 ... +8	378	105	40	0,260	+10 ... +50	1,9
WAS-11/2	-1 ... +8	396	110	40	0,260	+10 ... +50	1,9

FEZER
Einfach mehr bewegen.

Элементы фильтрации

Сепаратор влаги/влагоотделитель, тип WAS



WAS-1/2 ... WAS-11/2

Размеры

Тип	D1	D2	B1	B2	H1	H2	H3	G1
WAS-1/2	87	6	80	50	196	24	6	G1/2
WAS-3/4	133	8,4	120	97	241	36	8	G3/4
WAS-1	133	8,4	134	97	241	36	8	G1
WAS-11/4	133	8,4	134	97	241	45	8	G11/4
WAS-11/2	133	8,4	134	97	241	45	8	G11/2

FEZER
Einfach mehr bewegen.