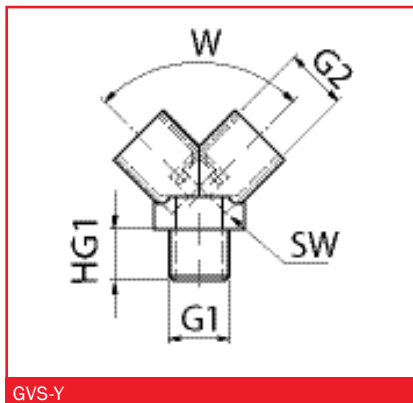


Соединительные элементы

Y – образный резьбовой соединительный элемент, центральный вход выполнен с наружной резьбой, а два других с внутренней, тип GVS – Y



Артикульный номер

Тип		Вес (кг)
GVS-Y-1/8I-1/8A-1/8I	6.21.5.0837	0,020
GVS-Y-1/4I-1/4A-1/4I	6.21.5.0434	0,040
GVS-Y-3/8I-3/8A-3/8I	6.21.5.0838	0,050
GVS-Y-1/2I-1/2A-1/2I	6.21.5.0617	0,100

Размеры

Тип	G1	G2	HG1	W	SW
GVS-Y-1/8I	G1/8	G1/8	8	90°	13
GVS-Y-1/4I	G1/4	G1/4	11	90°	17
GVS-Y-3/8I	G3/8	G3/8	11,5	90°	20
GVS-Y-1/2I	G1/2	G1/2	14	90°	25