

Halter für Sauggreifer

Haltebuchse HSB

Beschreibung

Stabile Befestigungsbuchse aus Messing mit Außengewinde für den Einbau bei engen Platzverhältnissen. Zudem können Werkstückunebenheiten über die Höheneinstellung der Haltebuchse ausgeglichen werden. Halterungsbuchsen mit metrischem Anschlussgewinde sind für die Anbindung von Sauggreifern mit einer Grundplatte bestimmt und haben eine O-Ringabdichtung.

Anwendung

- Einsatz geringen Platzverhältnisse
- Ausgleich von Höhendifferenzen
- einfache und schnelle Montage
- Einbau an Federstößel für einen unteren Vakuumanschluß



HSB-1/8-M5 ... HSB-1/2-M16

Artikelnummer

Typ	
HSB-1/8-M5	1.34.1.0007
HSB-1/8-1/8	1.34.1.0008
HSB-1/4-1/4	1.34.1.0009
HSB-3/8-3/8	1.34.1.0013
HSB-1/8-M8*	1.34.1.0010
HSB-1/4-M12*	1.34.1.0011
HSB-1/2-M16*	1.34.1.0012

* Ausführung mit O-Ringabdichtung

Technische Daten

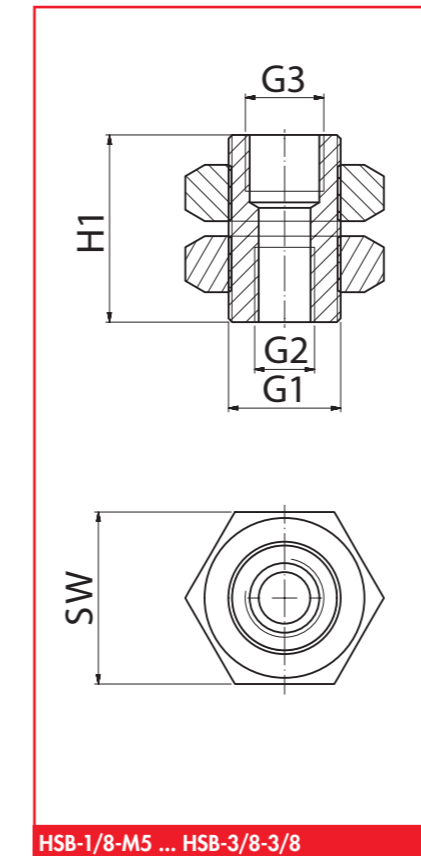
Typ	Zugbelastung max. (N)	Biegemoment max. (Nm)	Temperatur (°C)	Gewicht (kg)
HSB-1/8-M5	100	20	-10 ... +80	0,20
HSB-1/8-1/8	200	20	-10 ... +80	0,18
HSB-1/4-1/4	300	20	-10 ... +80	0,28
HSB-3/8-3/8	600	60	-10 ... +80	0,27
HSB-1/8-M8*	200	20	-10 ... +80	0,19
HSB-1/4-M12*	600	60	-10 ... +80	0,32
HSB-1/2-M16*	2.500	60	-10 ... +80	0,48

FEZER

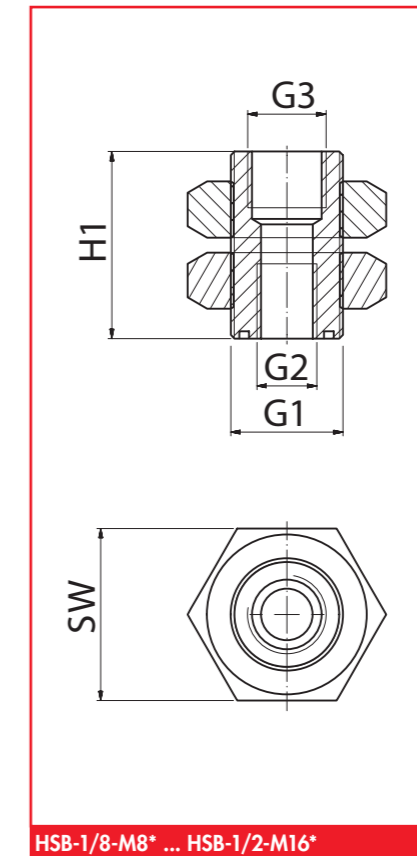
Simply move more.

Halter für Sauggreifer

Haltebuchse HSB



HSB-1/8-M5 ... HSB-3/8-3/8



HSB-1/8-M8* ... HSB-1/2-M16*

Abmessungen

Typ	H1	G1	G2	G3	SW
HSB-1/8-M5	50	M16x1,5	M5	G1/8	30
HSB-1/8-1/8	50	M16x1,5	G1/8	G1/8	30
HSB-1/4-1/4	50	M20x1,5	G1/4	G1/4	36
HSB-3/8-3/8	60	M24x1,5	G3/8	G3/8	36
HSB-1/8-M8*	50	M16x1,5	M8	G1/4	30
HSB-1/4-M12*	50	M20x1,5	M12	G1/4	36
HSB-1/2-M16*	60	M30x1,5	M16	G1/2	46

FEZER

Simply move more.