

Halter für Sauggreifer

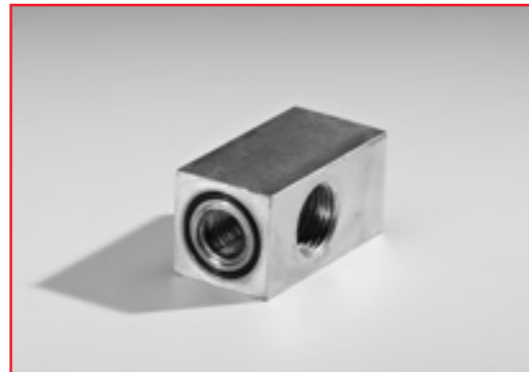
Haltewinkel HSW

Beschreibung

Stabiler Halter mit oberem Befestigungsgewinde und seitlichem Vakuumanschluss aus einer verzinkten Stahlausführung. Die Befestigungsschraube ist im Lieferumfang enthalten. Halterungen mit metrischem Anschlussgewinde sind für die Anbindung von Sauggreifern mit einer Grundplatte bestimmt und haben eine O-Ringabdichtung.

Anwendung

- Einsatz geringen Platzverhältnisse
- einfache und schnelle Montage
- Einbau an Federstößel für einen unteren Vakuumanschluß



HSW-M12x1-M5 ... HSW-M16x1,5-M16

Artikelnummer

Typ	
HSW-M12x1-M5	1.31.3.0012
HSW-M12x1-1/8	1.31.3.0013
HSW-M12x1-1/4	1.31.3.0014
HSW-M16x1,5-1/4	1.31.3.0020
HSW-M16x1,5-3/8	1.31.3.0021
HSW-M12x1-M8*	1.31.3.0015
HSW-M16x1,5-M12*	1.31.3.0016
HSW-M16x1,5-M16*	1.31.3.0019

* Ausführung mit O-Ringabdichtung

Technische Daten

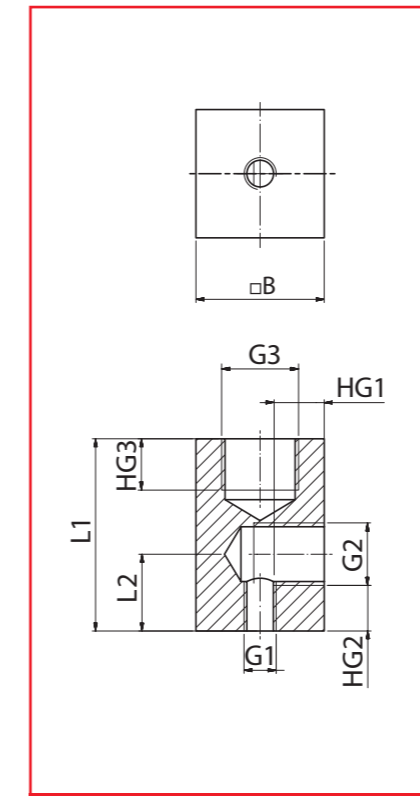
Typ	Zugbelastung max. (N)	Biegemoment max. (Nm)	Temperatur (°C)	Gewicht (kg)
HSW-M12x1-M5	250	20	-10 ... +80	0,09
HSW-M12x1-1/8	250	20	-10 ... +80	0,08
HSW-M12x1-1/4	250	20	-10 ... +80	0,16
HSW-M16x1,5-1/4	600	60	-10 ... +80	0,18
HSW-M16x1,5-3/8	600	60	-10 ... +80	0,18
HSW-M12x1-M8*	250	20	-10 ... +80	0,17
HSW-M16x1,5-M12*	600	60	-10 ... +80	0,18
HSW-M16x1,5-M16*	600	60	-10 ... +80	0,18

FEZER

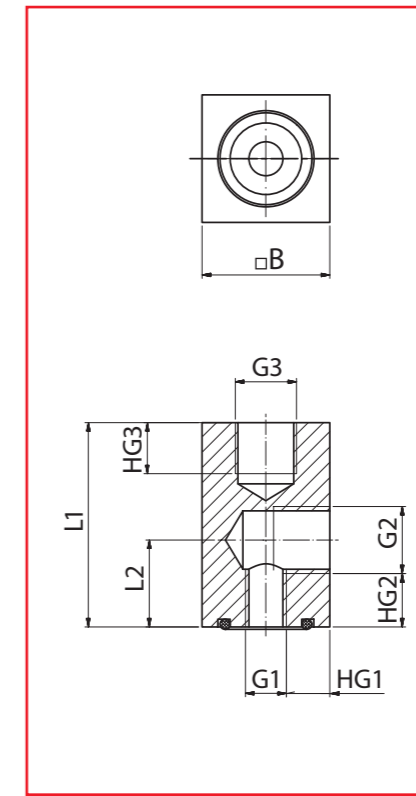
Simply move more.

Halter für Sauggreifer

Haltewinkel HSW



HSW-M12x1-M5 ... HSW-M16x1-3/8



HSW-M12x1-M8* ... HSW-M16x1,5-M16*

Abmessungen

Typ	L1	L2	B	G1	G2	G3	HG1	HG2	HG3
HSW-M12x1-M5	30	12	20	M5	G1/8	M12x1	7,5	7	10
HSW-M12x1-1/8	35	15	20	G1/8	G1/8	M12x1	5	10	10
HSW-M12x1-1/4	40	17	25	G1/4	G1/4	M12x1	6	10	10
HSW-M16x1,5-1/4	50	22	25	G1/4	G1/4	M16x1,5	6	15	12
HSW-M16x1,5-3/8	50	22	25	G3/8	G3/8	M16x1,5	6	13,5	12
HSW-M12x1-M8*	40	17	25	M8	G1/4	M12x1	8,5	10,5	10
HSW-M16x1,5-M12*	50	22	25	M12	G1/2	M16x1,5	6,5	11,5	12
HSW-M16x1,5-M16*	50	22	25	M16	G1/2	M16x1,5	4,5	11,5	12

FEZER

Simply move more.