

manuell betätigte Ventile

Druckregelventil DRV

FEZER

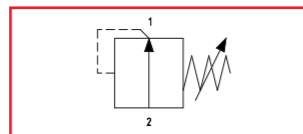
Simply move more.

Beschreibung

Druckregelventil aus stabilem Alu-Druckgussgehäuse mit Manometer und arretierbarem Drehknopf.

Anwendung

- Einstellen von benötigten Betriebsdrücken
- Versorgung von Ventilen und Ejektoren mit festen Betriebsdrücken
- beliebige Einbaulage



Funktionsschaltbild DRV



DRV-1/4 ... DRV-3/4

Artikelnummer

Typ	Artikelnummer
DRV-1/8	1.51.2.0066
DRV-1/4	1.51.2.0055
DRV-3/8	1.51.2.0089
DRV-1/2	1.51.2.0030
DRV-3/4	1.51.2.0091

Technische Daten

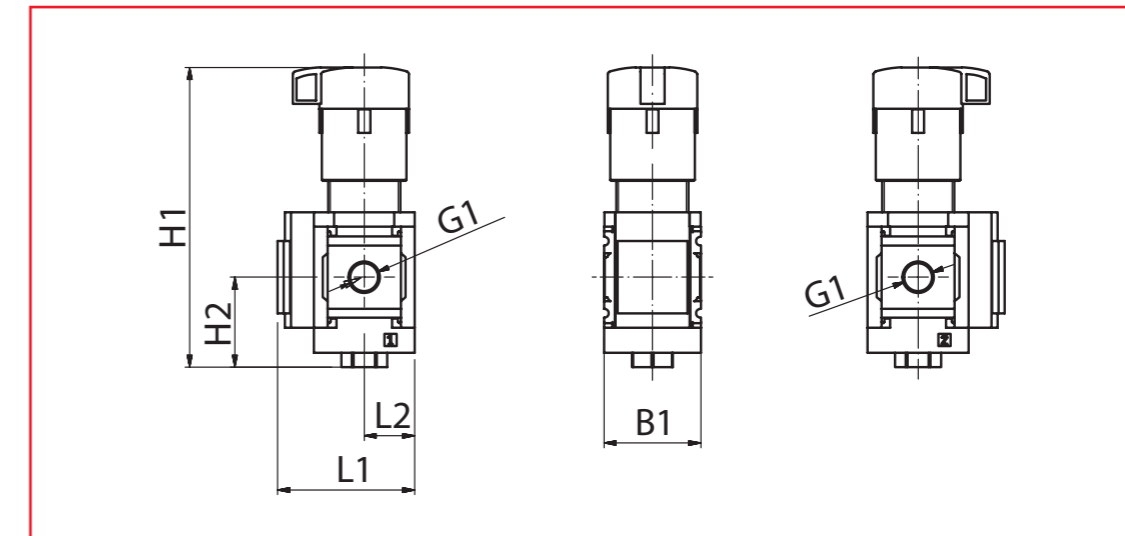
Typ	Druckbereich (bar)	Nennweite (mm)	Durchfluss (m³/h)	Durchfluss (l/s)	Temperatur (°C)	Gewicht (kg)
DRV-1/8	-0,5 ... +12	8	56	15,5	+10 ... +60	0,73
DRV-1/4	-0,5 ... +12	12	102	28,3	+10 ... +60	0,73
DRV-3/8	-0,5 ... +12	16	270	75	+10 ... +60	0,73
DRV-1/2	-0,5 ... +12	20	330	62	+10 ... +60	0,73
DRV-3/4	-0,5 ... +12	25	1440	400	+10 ... +60	1,40

manuell betätigte Ventile

Druckregelventil DRV

FEZER

Simply move more.



DRV-1/4 ... DRV-3/4

Abmessungen

Typ	L1	L2	B1	H1	H2	G1
DRV-1/8	77	31	67	188	54	G1/8
DRV-1/4	77	31	67	188	54	G1/4
DRV-3/8	77	31	67	188	54	G3/8
DRV-1/2	77	31	67	188	54	G1/2
DRV-3/4	109	45	90	225	58	G3/4