

# Elektromagnetventile

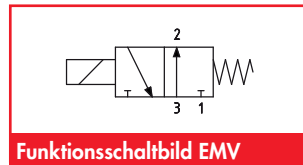
## 3/2-Wege-Elektromagnetventil EMV

### Beschreibung

Robustes 3/2-Wegeventil, direkt gesteuert mit Federrückstellung. Die Ventile sind grundsätzlich in NO-Ausführung (stromlos offen), wodurch bei einem plötzlichen Stromausfall das Ventil auf „Saugen“-Stellung bleibt.

### Anwendung

- zum Ansteuern der Funktionen „Saugen“ und „Lösen“
- beliebige Einbaulage
- separater Abblasimpuls mit max.2 bar



Funktionsschaltbild EMV



EMV 1/2" - EMV 1"

### Artikelnummer

Typ	Ventil	Ventil komplett *	Ersatz-Anschlussstecker	passender Belüftungsfilter	passender Vakuumsfilter	
EMV-3/2-R1/2-24V	1.51.2.0016	1.51.2.0015	2.51.2.0015	BFS-1/2	1.53.1.0014	VF-1/2
EMV-3/2-R1/2-230V	1.51.2.0014	1.51.2.0013	2.51.2.0014	BFS-1/2	1.53.1.0014	VF-1/2
EMV-3/2-R3/4-24V	1.51.2.0020	1.51.2.0019	2.51.2.0020	BFS-3/4	1.53.1.0015	VF-3/4
EMV-3/2-R3/4-230V	1.51.2.0018	1.51.2.0017	2.51.2.0019	BFS-3/4	1.53.1.0015	VF-3/4
EMV-3/2-R1-24V	1.51.2.0024	1.51.2.0023	2.51.2.0020	BFS-1	1.53.1.0016	VF-11/4
EMV-3/2-R1-230V	1.51.2.0022	1.51.2.0021	2.51.2.0019	BFS-1	1.53.1.0016	VF-11/4

\* inkl. Belüftungsfilter und 2 Schlauchnippel

### Technische Daten

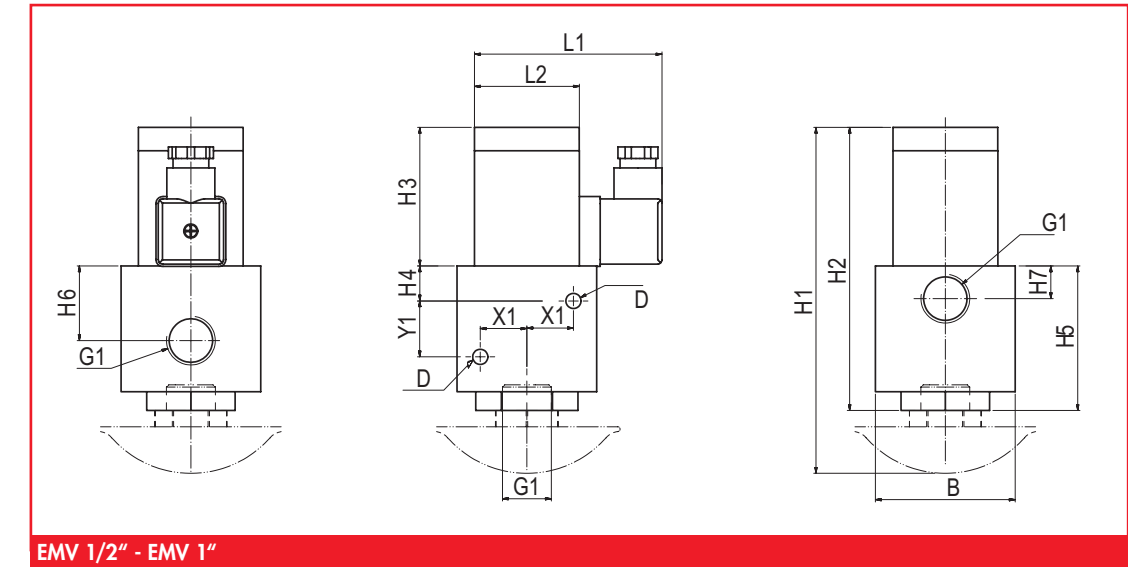
Typ	Druckbereich (bar)	Nennweite (mm)	Durchfluss		Schaltspiele (1/min)	Schaltzeit (ms)	Temperatur (°C)	Gewicht (kg)
			(m³/h)	(l/s)				
EMV-3/2-R1/2-24V	-1 ... +1	12	36	10,0	70	30	-5 ... +45	1,0
EMV-3/2-R1/2-230V	-1 ... +1	12	36	10,0	70	30	-5 ... +45	1,0
EMV-3/2-R3/4-24V	-1 ... +1	20	70	19,4	70	130	-5 ... +45	5,6
EMV-3/2-R3/4-230V	-1 ... +1	20	70	19,4	70	130	-5 ... +45	5,6
EMV-3/2-R1-24V	-1 ... +1	25	73	20,3	70	130	-5 ... +45	5,4
EMV-3/2-R1-230V	-1 ... +1	25	73	20,3	70	130	-5 ... +45	5,4

### Elektrische Daten

Typ	Spannung (V)	Stromaufnahme (A)	Schutzart	Isolierklasse	Einschaltdauer	Anschluss
EMV-3/2-R1/2-24V	24	0,76	IP 65	F	100 %	DIN 43650, Form A
EMV-3/2-R1/2-230V	230, 50Hz	0,16	IP 65	F	100 %	DIN 43650, Form A
EMV-3/2-R3/4-24V	24	1,70	IP 65	F	100 %	DIN 43650, Form A
EMV-3/2-R3/4-230V	230, 50Hz	0,16	IP 65	F	100 %	DIN 43650, Form A
EMV-3/2-R1-24V	24	1,70	IP 65	F	100 %	DIN 43650, Form A
EMV-3/2-R1/4-230V	230, 50Hz	0,16	IP 65	F	100 %	DIN 43650, Form A

# Elektromagnetventile

## 3/2-Wege-Elektromagnetventil EMV



EMV 1/2" - EMV 1"

### Abmessungen

Typ	L1	L2	B1	B2	H1	H2	H3	H4	H5	H6	H7	D1	G1	X1	Y1
EMV-3/2-R1/2-24V	88	45	60	80	162	121	60	14	62	32	14	6,5	G1/2	20	25
EMV-3/2-R1/2-230V	88	45	60	80	162	121	60	14	62	32	14	6,5	G1/2	20	25
EMV-3/2-R3/4-24V	130	80	100	80	257	206	80	30	118	75	30	9	G3/4	40	45
EMV-3/2-R3/4-230V	130	80	100	80	257	206	80	30	118	75	30	9	G3/4	40	45
EMV-3/2-R1-24V	130	80	100	80	257	206	80	30	118	75	30	9	G1	40	45
EMV-3/2-R1-230V	130	80	100	80	257	206	80	30	118	75	30	9	G1	40	45

### Anschlüsse und Ansteuerung

Typ	Schlauchanschlüsse			elektrische Ansteuerung für „Saugen“ - „Lösen“				
	1	2	3	Funktion:	Klemme 1	Klemme 2	Klemme 3	Beschreibung
EMV-3/2-R1/2	Belüftung	Sauggreifer	Vakuum	Saugen:		-		
				Lösen:		-	+	Positivschaltend
EMV-3/2-R3/4	Belüftung	Sauggreifer	Vakuum	Saugen:		-		
				Lösen:		-	+	Positivschaltend
EMV-3/2-R1	Belüftung	Sauggreifer	Vakuum	Saugen:		-		
				Lösen:		-	+	Positivschaltend