

selbsttätigende Ventile

Tastventile TV

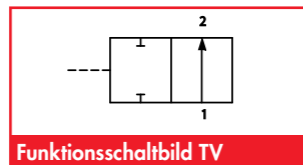
Beschreibung

Robustes Tastventil in verzinkter Stahlausführung. Der Sauggreifer saugt nur dann, wenn er auf dem Werkstück aufsitzt, andernfalls bleibt er geschlossen. Die Ventile sind in 2 verschiedenen Einbauvarianten verfügbar.

- in Sauggreiferaufnahmen und zentraler Vakuumzuführung (Zwischenscheibe ZS-TV-M16 erforderlich bei Verwendung von kardanischen Sauggreiferaufnahme SAK-M16-M16x1,5)
- in Sauggreifer mit Grundplatten und separater Vakuumzuführung (erforderlicher Adapter ASV-M12 bzw. -M16)

Anwendung

- unterschiedlicher Belegungsgrad der Sauggreifer (Werkstücke mit wechselnden Abmessungen)
- beliebige Einbaulage



Funktionsschaltbild TV



TV-M12 ... TV-M16

Artikelnummer

Typ		Zwischenscheibe ZS-TV- ...		Adapter ASV- ...	
TV-M12	1.51.5.0002	---	---	ASV-M12-1/4	1.31.3.0022
TV-M16	1.51.5.0009	ZS-TV-M16	2.31.1.0059	ASV-M16-3/8	1.31.3.0023

Technische Daten

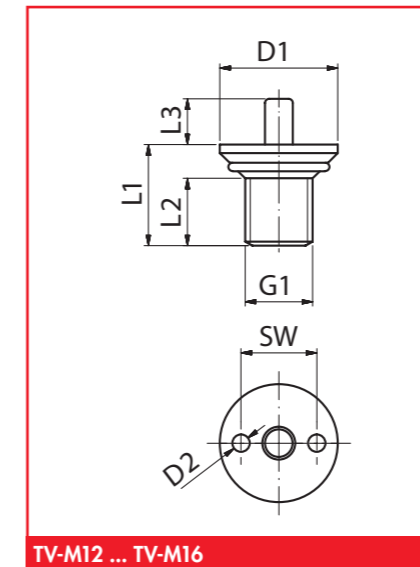
Typ	Druckbereich (bar)	Durchfluss		max. Eigenhub (HW) Sauggreifer (mm)	Temperatur (°C)	Gewicht (kg)
		(m³/h)	(l/s)			
TV-M12	-1 ... 0	2,9	0,8	8	0 ... +60	0,017
TV-M16	-1 ... 0	5,5	1,5	9	0 ... +60	0,035

Hinweis

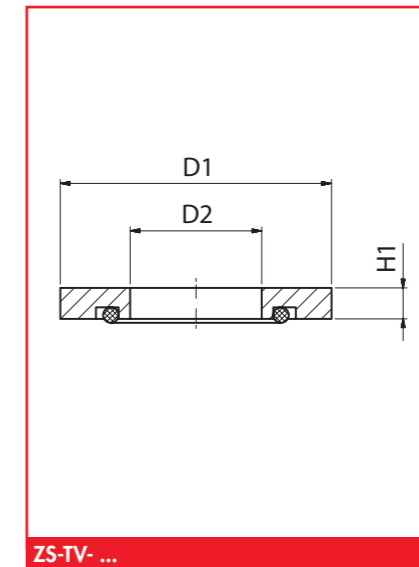
- Sauggreifer müssen beim Einsatz mit Tastventilen immer vollständig auf dem Werkstück aufsitzen, da bei einer Teilbelegung Leckage auftritt.
- Eigenhub des Sauggreifers (HW) muss kleiner sein, als der Hub des Tastventils, da sonst keine vollständige Belüftung stattfindet.

selbsttätigende Ventile

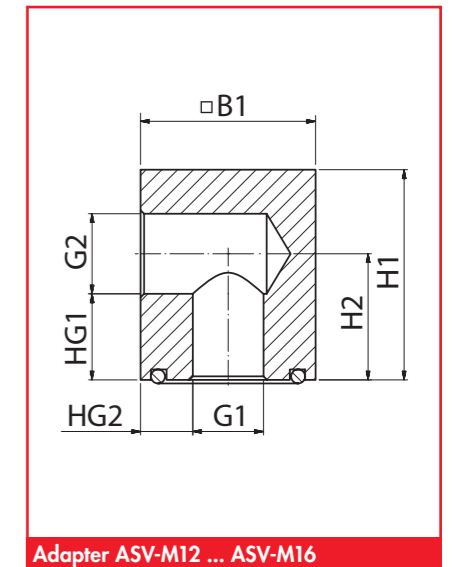
Tastventile TV



TV-M12 ... TV-M16



ZS-TV- ...



Adapter ASV-M12 ... ASV-M16

Abmessungen

Typ	L1	L2	L3	B1	H1	H2	D1	D2	G1	G2	HG1	HG2	SW
TV-M12	18	10	10	---	---	---	26	4,1	M12	---	---	---	15
TV-M16	24	16	10,9	---	---	---	30	4,1	M16	---	---	---	18
ZS-TV-M16	---	---	---	---	4	---	35	17	---	---	---	---	---
ASV-M12-1/4	---	---	---	25	30	18	---	---	M12	G1/4	11	5	---
ASV-M16-3/8	---	---	---	25	30	18	---	---	M16	G3/8	11	5	---