

Elektromagnetventile

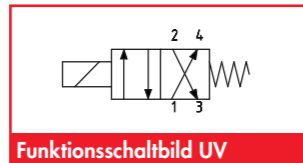
4/2-Wege-Umsteuerventil UV

Beschreibung

Robustes 4/2-Wegeventil, direkt gesteuert mit Federrückstellung. Die Umsteuerventile sind für den Einsatz an Vakuumgebläsen vorgesehen. Die Ventile sind grundsätzlich in NO-Ausführung (stromlos offen), wodurch bei einem plötzlichen Stromausfall das Ventil auf „Saugen“-Stellung bleibt. Auslieferung incl. elektrischem Anschlussstecker.

Anwendung

- zum Ansteuern der Funktionen „Saugen“ und „Lösen“ bei Vakuumanwendungen mit Gebläsen
- Anwendungen, die einen hohen Durchsatz erfordern.
- beliebige Einbaulage



Funktionsschaltbild UV



UV-11/2 ... UV-2

Artikelnummer

Typ	Ventil	Ersatz-Anschlussstecker	passender Belüftungsfilter		passender Vakuumfilter	
UV-R11/2-24V	1.51.2.0039	2.51.2.0015	BF-11/2	1.53.1.0010	VF-11/4B	1.53.2.0004
UV-R11/2-230V	1.51.2.0038	2.51.2.0014	BF-11/2	1.53.1.0010	VF-11/4B	1.53.2.0004
UV-R2-24V	1.51.2.0069	2.51.2.0015	BF-11/2	1.53.1.0010	VF-21/2	1.53.2.0005
UV-R2-230V	1.51.2.0070	2.51.2.0014	BF-11/2	1.53.1.0010	VF-21/2	1.53.2.0005

Technische Daten

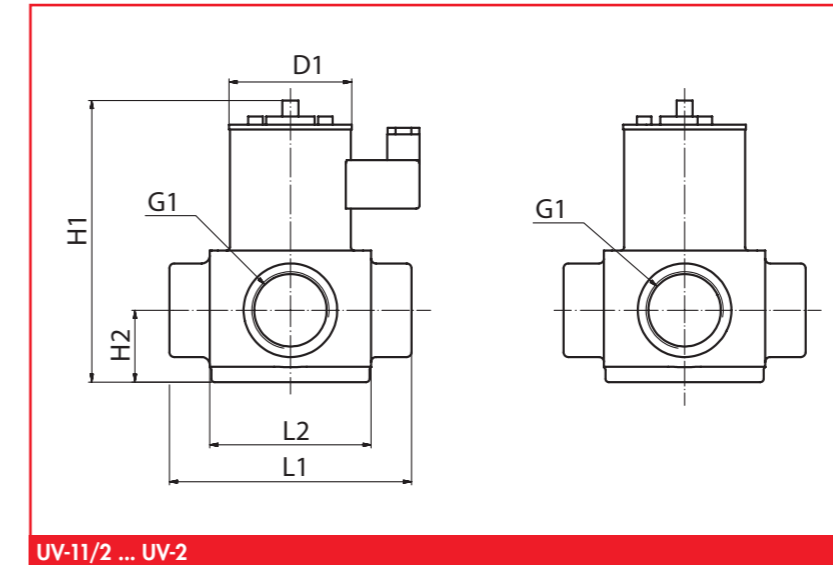
Typ	Druckbereich (bar)	Nennweite (mm)	Durchfluss (m³/h)	Durchfluss (l/s)	Schaltspiele (1/min)	Schaltzeit (ms)	Temperatur (°C)	Gewicht (kg)
UV-R11/2-24V	-0,5 ... +0,5	45	360	100	120	90	0 ... +45	4,0
UV-R11/2-230V	-0,5 ... +0,5	45	360	100	120	90	0 ... +45	4,0
UV-R2-24V	-0,5 ... +0,5	57	420	116	100	110	0 ... +45	6,0
UV-R2-230V	-0,5 ... +0,5	57	420	116	100	110	0 ... +45	6,0

Elektrische Daten

Typ	Spannung (V)	Stromaufnahme (A)	Schutzart	Isolierklasse	Einschaltdauer	Anschluss
UV-R11/2-24V	24	1,55	IP55	F	100%	DIN 43650, Form A
UV-R11/2-230V	230, 50Hz	0,19	IP55	F	100%	DIN 43650, Form A
UV-R2-24V	24	1,70	IP55	F	100%	DIN 43650, Form A
UV-R2-230V	230, 50 Hz	0,23	IP55	F	100%	DIN 43650, Form A

Elektromagnetventile

4/2-Wege-Umsteuerventil UV



UV-11/2 ... UV-2

Abmessungen

Typ	L1	L2	H1	H2	D1	G1
UV-R11/2-24V	150	100	174,5	44,5	76	G11/2
UV-R11/2-230V	150	100	174,5	44,5	76	G11/2
UV-R2-24V	150	100	240,5	62,5	102	G2
UV-R2-230V	150	100	240,5	62,5	102	G2

Anschlüsse und Ansteuerung

Typ	Schlauchanschlüsse				elektrische Ansteuerung für „Saugen“ - „Lösen“				
	1	2	3	4	Funktion:	Klemme 1	Klemme 2	Klemme 3	Beschreibung
UV-R11/2	Saugseite	Belüftung	Druckseite	Sauggreifer	Saugen:	+	-		Negativschaltend
	Gebläse		Gebläse		Lösen:		-		
UV-R2	Saugseite	Belüftung	Druckseite	Sauggreifer	Saugen:	+	-		Negativschaltend
	Gebläse		Gebläse		Lösen:		-		