

manuell betätigte Ventile

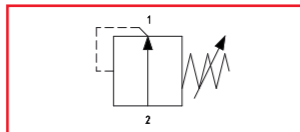
Vakuum-Regulierventile VRV

Beschreibung

Robustes Regelventil in Messingausführung und Einstellschraube. Mit diesem Ventil kann, unabhängig vom eingesetzten Vakuum-erzeuger, ein gewünschtes Vakuumniveau im Vakuumkreis eingestellt werden.

Anwendung

- Ausgleich von Druckschwankungen
- Anwendungen mit unterschiedlichen Vakuumniveaus
- stufenlos einstellbar
- beliebige Einbaulage



Funktionsschaltbild VRV



VRV-1/2 - VRV-3/4

Artikelnummer

Typ	Artikelnummer
VRV-1/2	1.51.7.0001
VRV-3/4	1.51.7.0002

Technische Daten

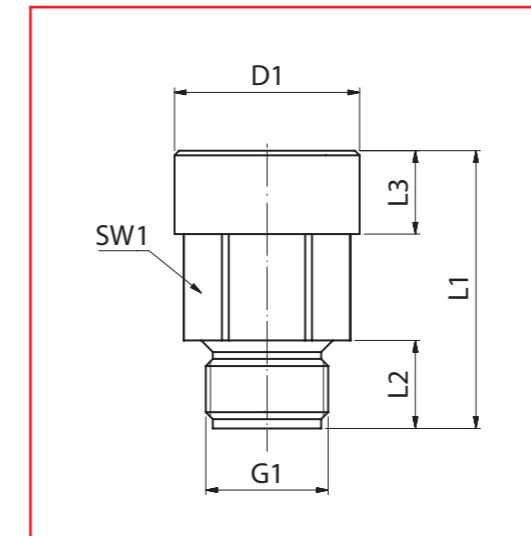
Typ	Regelbereich (bar)	Genauigkeit (%)	Nennweite (mm)	Durchfluss		Temperatur (°C)	Gewicht (kg)
				(m³/h)	(l/s)		
VRV-1/2	-0,98 ... 0	+/- 2,5	18	8	2,2	0 ... +60	0,12
VRV-3/4	-0,98 ... 0	+/- 2,5	24	18	5,0	0 ... +60	0,21

FEZER

Simply move more.

manuell betätigte Ventile

Vakuum-Regulierventile VRV



VRV-1/2 - VRV-3/4

Abmessungen

Typ	L1	L2	L3	D1	G1	SW1
VRV-1/2	51	18	16	30	G1/2	27
VRV-3/4	54	18	16	40	G3/4	32

FEZER

Simply move more.