

Плоские прямоугольные вакуумные пластины

FSL 20x60 - FSL 80x370

Описание:

Плоские вакуумные пластины универсального назначения. Алюминиевый сердечник завулканизирован в теле вакуумной пластины, что обеспечивает большую грузоподъёмность и надёжность соединения сердечника и уплотнения. Пластины фиксируются при помощи специальных крепёжных элементов. Пластины легко снимаются и заменяются на новые в случае изнашивания. Крепёжные элементы заказываются отдельно.

Применение:

- используются для захвата деталей с гладкой, слегка шероховатой поверхностью.
- для захвата узких деталей (элементы дверей, элементы с узкими контактными зонами, балки, профиль).



FSL 20x60 ... FSL 80x370

FEZER
Simply move more.

Артикульный номер

| Тип | NBR-G | SI-T | Соединительный винт | |
|---------------|-------------|-------------|---------------------|-------------|
| | | | Тип | Арт. № |
| DP-FSL 20x60 | 1.11.1.0398 | 1.11.1.0399 | ASB-M5-20 | 1.31.2.0009 |
| DP-FSL 30x80 | 1.11.1.0401 | 1.11.1.0402 | ASB-M8-16 | 1.31.2.0068 |
| DP-FSL 30x100 | 1.11.1.0404 | 1.11.1.0405 | ASB-M8-16 | 1.31.2.0068 |
| DP-FSL 35x200 | 1.11.1.0407 | 1.11.1.0408 | AS-M5 | 1.31.2.0108 |
| DP-FSL 40x110 | 1.11.1.0410 | 1.11.1.0411 | ASB-M8-16 | 1.31.2.0068 |
| DP-FSL 55x85 | 1.11.1.0413 | 1.11.1.0414 | ASB-M12-17 | 1.31.2.0003 |
| DP-FSL 55x100 | 1.11.1.0416 | 1.11.1.0417 | ASB-M12-17 | 1.31.2.0003 |
| DP-FSL 55x125 | 1.11.1.0419 | 1.11.1.0420 | ASB-M12-17 | 1.31.2.0003 |
| DP-FSL 55x150 | 1.11.1.0422 | 1.11.1.0423 | AS-M8-16 | 1.31.2.0068 |
| DP-FSL 55x200 | 1.11.1.0172 | 1.11.1.0426 | AS-M8-16 | 1.31.2.0068 |
| DP-FSL 55x250 | 1.11.1.0428 | 1.11.1.0429 | AS-M8-16 | 1.31.2.0068 |
| DP-FSL 55x300 | 1.11.1.0431 | 1.11.1.0432 | AS-M8-16 | 1.31.2.0068 |
| DP-FSL 80x250 | 1.11.1.0434 | 1.11.1.0435 | AS-M16-22 | 1.31.2.0035 |
| DP-FSL 80x370 | 1.11.1.0437 | 1.11.1.0438 | AS-M16-22 | 1.31.2.0035 |

Примечания: NBR-G – пербунан, серый; SI-T – силикон, прозрачный

Характеристики

| Тип | Удерж. сила * (Н) | min. Радиус захвата (мм) | Объем ** (л) | Свой вес (кг) |
|---------------|-------------------|--------------------------|--------------|---------------|
| DP-FSL 20x60 | 50 | 18 | 0,004 | 0,018 |
| DP-FSL 30x80 | 90 | 20 | 0,010 | 0,025 |
| DP-FSL 30x100 | 110 | 25 | 0,015 | 0,030 |
| DP-FSL 35x200 | 210 | 25 | 0,055 | 0,030 |
| DP-FSL 40x110 | 140 | 30 | 0,035 | 0,045 |
| DP-FSL 55x85 | 150 | 60 | 0,035 | 0,060 |
| DP-FSL 55x100 | 175 | 60 | 0,040 | 0,080 |
| DP-FSL 55x125 | 220 | 60 | 0,050 | 0,120 |
| DP-FSL 55x150 | 270 | 60 | 0,060 | 0,150 |
| DP-FSL 55x200 | 350 | 60 | 0,090 | 0,180 |
| DP-FSL 55x250 | 440 | 60 | 0,100 | 0,210 |
| DP-FSL 55x300 | 525 | 60 | 0,110 | 0,260 |
| DP-FSL 80x250 | 670 | 80 | 0,190 | 0,370 |
| DP-FSL 80x370 | 1.280 | 80 | 0,260 | 0,620 |

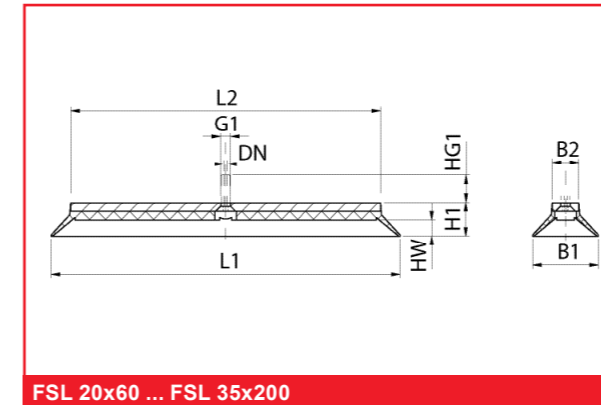
* Приведена величина удерживающей силы (Н) при рабочем вакууме 60%, без учёта фактора безопасности на ровной сухой поверхности.

** Объем пластины в ненагруженном состоянии.

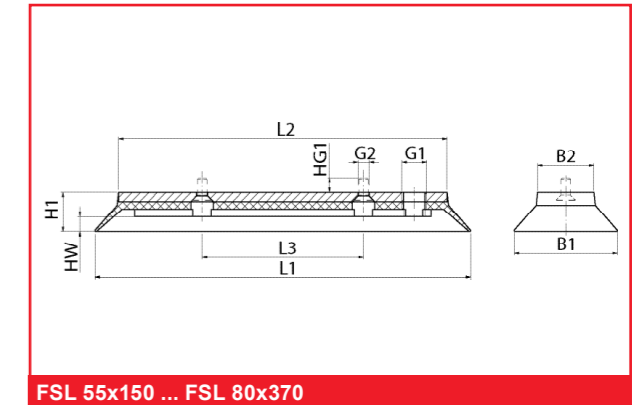
Плоские прямоугольные вакуумные пластины

FSL 20x60 - FSL 80x370

FEZER
Simply move more.



FSL 20x60 ... FSL 35x200



FSL 55x150 ... FSL 80x370

Размеры

| Тип | L1 | L2 | L3 | B1 | B2 | HW | H1 | G1 | HG1 | G2 |
|---------------|-----|-----|-----|----|----|----|----|------|-----|------|
| DP-FSL 20x60 | 60 | 50 | --- | 20 | 12 | 4 | 13 | 5,2 | 15 | --- |
| DP-FSL 30x80 | 80 | 65 | --- | 30 | 15 | 5 | 14 | 8,2 | 11 | --- |
| DP-FSL 30x100 | 100 | 85 | --- | 30 | 15 | 5 | 15 | 8,2 | 11 | --- |
| DP-FSL 35x200 | 195 | 174 | --- | 35 | 15 | 9 | 19 | 5,2 | 15 | --- |
| DP-FSL 40x110 | 110 | 85 | --- | 40 | 15 | 10 | 20 | 8,2 | 11 | --- |
| DP-FSL 55x85 | 85 | 62 | --- | 55 | 32 | 8 | 21 | 12,2 | 8 | --- |
| DP-FSL 55x100 | 100 | 70 | --- | 55 | 32 | 9 | 21 | 12,2 | 8 | --- |
| DP-FSL 55x125 | 125 | 100 | --- | 55 | 32 | 9 | 21 | 12,2 | 8 | --- |
| DP-FSL 55x150 | 150 | 125 | 50 | 55 | 32 | 9 | 21 | G1/4 | 10 | 8,2 |
| DP-FSL 55x200 | 200 | 160 | 75 | 55 | 32 | 9 | 21 | G1/4 | 10 | 8,2 |
| DP-FSL 55x250 | 250 | 220 | 90 | 55 | 32 | 8 | 21 | G1/4 | 10 | 8,2 |
| DP-FSL 55x300 | 300 | 277 | 110 | 55 | 32 | 8 | 21 | G1/4 | 10 | 8,2 |
| DP-FSL 80x250 | 250 | 222 | 90 | 80 | 52 | 10 | 26 | G3/8 | 10 | 16,2 |
| DP-FSL 80x370 | 370 | 347 | 140 | 80 | 52 | 10 | 26 | G3/8 | 10 | 16,2 |

Крепёжные элементы

| Тип | Установка вакуумных пластин | | Держатели | | | Болтовое соединение *** |
|---------------------------|-----------------------------|-----------------|--------------------|------------------|-------------------|-------------------------|
| | SAS * | SAK * | Компакт. коннектор | Резьбовая втулка | Узел шар.подвески | |
| FSL 20x60 ... 55x125 | SAS-M12x1-M5 | --- | HSW-M12x1-M5 | HSB-1/8-M5 | HSG-1/8-M5 | FS ... -M12x1 |
| FSL 35x200 | SAS-M12x1-M5 | --- | --- | --- | --- | FS ... -M12x1 |
| FSL 55x150 ... FSL 55x200 | SAS-M12x1-M12 | SAK-M12x1-M12 | --- | --- | --- | FS ... -M12x1 |
| FSL 55x250 ... FSL 80x370 | SAS-M16x1,5-M16 | SAK-M16x1,5-M16 | --- | --- | --- | FS ... -M16x1,5 |

* Неподвижная фиксация.

** Подвижная фиксация.

*** FS...-M12x1 - одноточечная подвеска выполненная при помощи болтовой подвески с защитой от проворачивания.
Прочие - двуточечная подвеска выполненная при помощи болтовой подвески.