

## Плоские прямоугольные вакуумные пластины

FSL 450x850

### Описание:

Прочные и износостойкие вакуумные пластины. Вакуумные пластины доступны в двух вариантах исполнения: со стальным сердечником для большой удельной нагрузки и с алюминиевым сердечником для захвата пористых материалов. При закреплении пластины используется соединительное резьбовое отверстие в сердечнике. Подача вакуума осуществляется через специально предусмотренное для этого резьбовое отверстие.

### Применение:

- для захвата крайне тяжёлых и прочных деталей.
- для захвата деталей с гладкой, слегка шероховатой поверхностью.
- для захвата тяжёлых, пористых материалов.



FSL 450x850

### Артикульный номер

Тип	NBR-S	NBR-G	SI-R	VI-S
DP-FSL 450x850-ST	1.11.1.0119	---	1.11.1.0120	1.11.1.0225
DP-FSL 450x850-AL	---	1.11.1.0117	---	---

Примечания: NBR-S- пербунан, чёрный; NBR-G-пербунан, серый; SI-R-силикон, красный; VI-S- витон

### Технические характеристики

Тип	Удерж. сила * (Н)	Объем ** (л)	Свой вес (кг)
DP-FSL 450x850-ST	18.750	8,20	12,8
DP-FSL 450x850-AL	18.750	8,20	28,6

\* Приведена величина удерживающей силы (Н) при рабочем вакууме 60%, без учёта фактора безопасности на ровной сухой поверхности.

\*\* Объем пластины в ненагруженном состоянии.

# FEZER

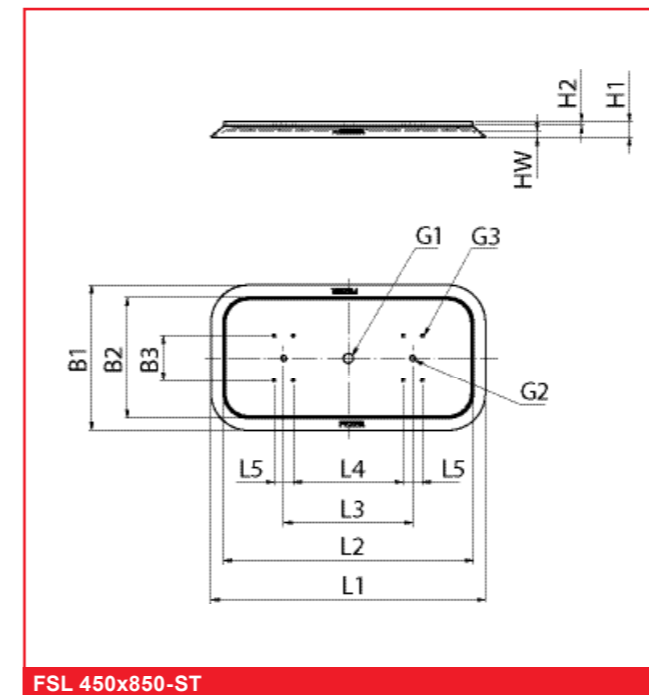
Simply move more.

## Плоские прямоугольные вакуумные пластины

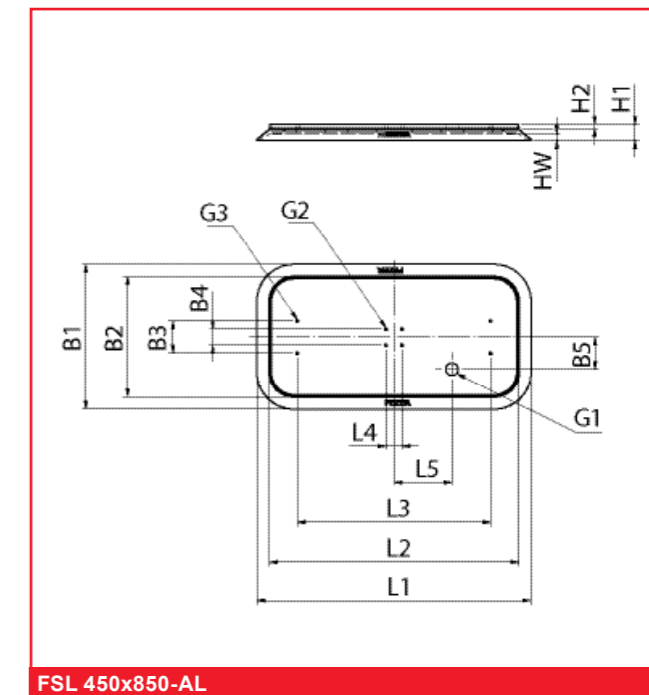
FSL 450x850

# FEZER

Simply move more.



FSL 450x850-ST



FSL 450x850-AL

### Размеры

Тип	L1	L2	L3	L4	L5	B1	B2	B3	B4	B5	H1	H2	HW	G1	G2	G3
DP-FSL 450x850-ST	850	770	400	340	60	450	370	140	---	---	49	12	20	G1	M20	M12x1,75
DP-FSL 450x850-AL	850	770	600	50	180	450	370	100	50	100	49	12	20	G11/4	M10x1,5	M10x1,5