

Вакуумные пластины для сортировки

FSRLB 120 - FSRLB 290 сферическая контактная поверхность

Описание:

Прочные и износостойкие плоские вакуумные пластины с алюминиевым сердечником и с уплотнением-вставкой из губчатой резины, с контактной поверхностью, покрытой «канавками» и расположенной по середине сферической вставки. Благодаря которой возможен подъём листов (стapelь). Уплотнение в виде сферического вкладыша крепится к сердечнику, и в случае износа может быть заменено. Вакуумные пластины с маркировкой (Z) – центральная подача вакуума, с маркировкой (S) – с боковой подачей вакуума.

Применение:

- для сортировки листового материала.
- в автоматизированной технике и в робототехнике.



FSRLB 120-Z ... FSRLB 290-Z

FEZER

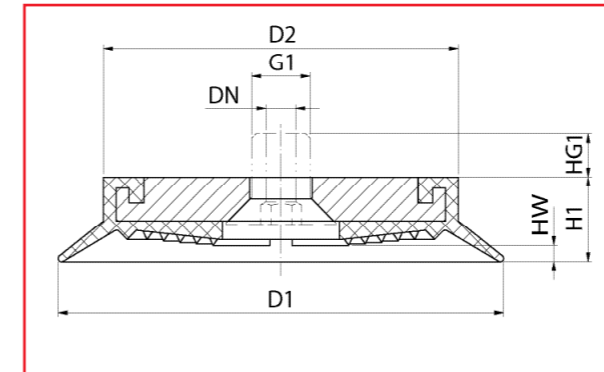
Simply move more.

Вакуумные пластины для сортировки

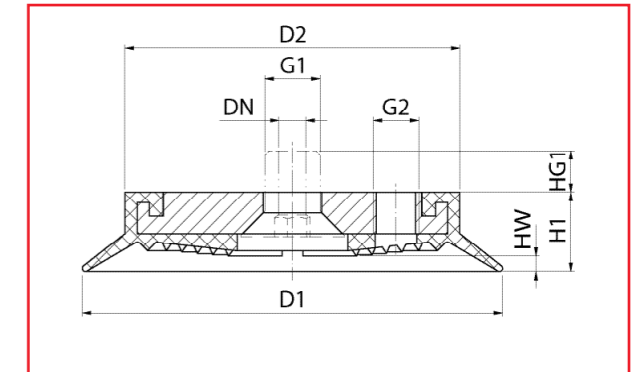
FSRLB 120 - FSRLB 290 сферическая контактная поверхность

FEZER

Simply move more.



FSRLB 120-Z ... FSRLB 290-Z



FSRLB 120-S ... FSRLB 290-S

Артикульный номер

Тип	Вакуумная пластина		Сменное уплотнение		Соединительный винт	
	NBR-G	SI-T	NBR-G	SI-T	Тип	Арт. №
FSRLB 120 Z	1.11.1.0296	1.11.1.0368	2.11.2.0089	2.11.2.0102	ASB-M16-20	1.31.2.0084
FSRLB 120 S	1.11.1.0297	1.11.1.0369	2.11.2.0114	2.11.2.0126	AS-M16-22	1.31.2.0035
FSRLB 170 Z	1.11.1.0370	1.11.1.0371	2.11.2.0090	2.11.2.0119	ASB-M16-20	1.31.2.0084
FSRLB 170 S	1.11.1.0373	1.11.1.0372	2.11.2.0127	2.11.2.0128	AS-M16-22	1.31.2.0035
FSRLB 230 Z	1.11.1.0374	1.11.1.0375	2.11.2.0091	2.11.2.0120	ASB-M16-20	1.31.2.0084
FSRLB 230 S	1.11.1.0376	1.11.1.0377	2.11.2.0130	2.11.2.0131	AS-M16-22	1.31.2.0035
FSRLB 290 Z	1.11.1.0378	1.11.1.0379	2.11.2.0094	2.11.2.0121	ASB-M16-20	1.31.2.0084
FSRLB 290 S	1.11.1.0380	1.11.1.0381	2.11.2.0132	2.11.2.0133	AS-M16-22	1.31.2.0035

Примечания: NBR-G – пербунал, серый, SI-T – силикон, прозрачный

Характеристики

Тип	Удерж. сила * (Н)	Объем ** (л)	Свой вес (кг)
FSRLB 120 Z / S	550	0,06	0,35
FSRLB 170 Z / S	1.150	0,12	0,60
FSRLB 230 Z / S	2.100	0,20	1,12
FSRLB 290 Z / S	3.600	0,78	2,34

* Приведенная величина удерживающей силы (Н) при рабочем вакууме 60%, без учёта фактора безопасности, на ровной сухой поверхности.

** Объем присосок в ненагруженном состоянии.

Размеры

Тип	D1	D2	DN	HW	H1	HG1	G1	G2
FSRLB 120 Z	120	97	8	4,5	23	7	M16	---
FSRLB 120 S	120	97	---	4,5	23	7	---	G1/4
FSRLB 170 Z	170	147	8	4	23	7	M16	---
FSRLB 170 S	170	147	---	4	23	7	---	G1/4
FSRLB 230 Z	230	197	8	4	23	7	M16	---
FSRLB 230 S	230	197	---	4	23	7	---	G1/2
FSRLB 290 Z	290	267	8	4	23	7	M16	---
FSRLB 290 S	290	267	---	4	23	7	---	G1/2

Крепёжные элементы

Тип	Установка вакуумных пластин		Болтовое соединение
	Неподвижная фиксация SAS	Подвижная фиксация SAK	
FSRLB 120 ... FSRLB 170	SAS-M16x1,5-M16	SAK-M16x1,5-M16	FS ...-M16x1,5
FSRLB 230 ... FSRLB 290	SAS-M20x1,5-M16	SAK-M20x1,5-M16	FS ...-M20x1,5