

## Плоские круглые вакуумные присоски

G10 - G60, эластичная конструкция

### Описание:

Очень эластичные (хорошо прилегающие к контактной поверхности) резиновые присоски, возможно исполнение присосок с гладкой ровной контактной поверхностью (G) или с расположенными на поверхности «бугорками» (GN) и уплотнительной юбкой. Присоски крепятся на патрубке. В случае износа присоска легко демонтируется и заменяется на новую. Соединительный патрубок заказывается отдельно.

### Применение:

- для захвата/удержания деталей с плоской ровной поверхностью.
- для захвата деталей с крайне чувствительной, «деликатной» поверхностью.



FS-G 10 ... FS-G 60, FS-GN38 ... FS-GN 47

**FEZER**  
Simply move more.

### Артикульный номер

Тип	NBR-S	SI-T	CR-W	Соединительный патрубок	
				M5-A	G1/4-A
FS-G 10	1.01.1.0004	1.01.1.0007	1.01.1.0001	---	1.31.1.0002
FS-G 20	1.01.1.0017	1.01.1.0021	1.01.1.0015	1.31.1.0012	1.31.1.0011
FS-G 28	1.01.1.0030	1.01.1.0031	1.01.1.0029	1.31.1.0012	1.31.1.0011
FS-G 38	1.01.1.0050	1.01.1.0051	1.01.1.0049	1.31.1.0013	1.31.1.0014
FS-GN 38	1.01.1.0082	1.01.1.0083	1.01.1.0081	1.31.1.0013	1.31.1.0014
FS-G 47	1.01.1.0058	1.01.1.0059	1.01.1.0057	1.31.1.0013	1.31.1.0014
FS-GN 47	1.01.1.0085	1.01.1.0086	1.01.1.0084	1.31.1.0013	1.31.1.0014
FS-G 60	---	1.01.1.0072	1.01.1.0066	1.31.1.0006	1.31.1.0014

Примечания: NBR-S – пербунан, SI-T – силикон, CR-W – неопрен

### Характеристики

Тип	Удерж. сила * (Н)	Объём * (л)	Свой вес (кг)
FS-G 10	4	0,001	0,001
FS-G 20	13	0,001	0,001
FS-G 28	20	0,001	0,004
FS-G 38	46	0,002	0,004
FS-GN 38	45	0,002	0,004
FS-G 47	60	0,006	0,014
FS-GN 47	62	0,006	0,014
FS-G 60	93	0,014	0,016

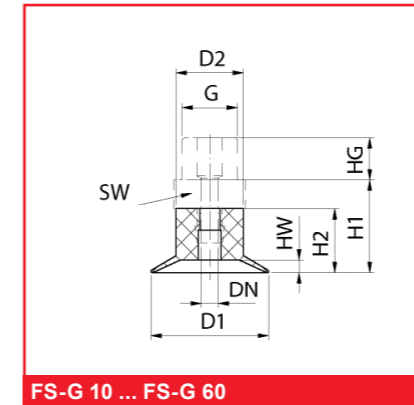
\* Приведена величина удерживающей силы (Н) при рабочем вакууме 60%, без учёта фактора безопасности на ровной сухой поверхности

\*\* Объём присосок в ненагруженном состоянии.

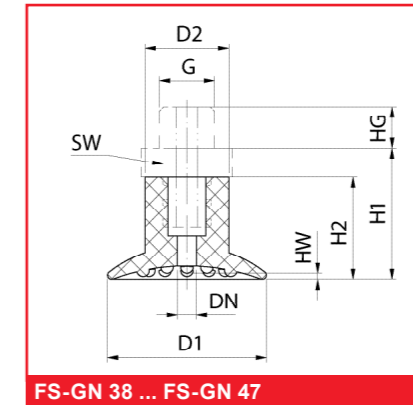
## Плоские круглые вакуумные присоски

G10 - G60, эластичная конструкция

**FEZER**  
Simply move more.



FS-G 10 ... FS-G 60



FS-GN 38 ... FS-GN 47

### Размеры

Тип	D1	D2	DN	HW	H1	H2	HG	G	SW
FS-G 10	10	5	2,5	1,5	11	7,5	4,5	M5	8
FS-G 20	20	11,5	5,5	3	22	15	10	G1/4	17
FS-G 28	28	16	5,5	3	26	15	6	G1/4	17
FS-G 38	38	20	4,5	3,5	30,5	23,5	10	G1/4	19
FS-GN 38	38	20	4,5	4	30,5	23,5	10	G1/4	19
FS-G 47	47	20	4,5	5,5	33	26	10	G1/4	19
FS-GN 47	47	20	4,5	6	33	26	10	G1/4	19
FS-G 60	55	20	4	8	33	26	10	G1/4	19

### Крепёжные элементы

Тип	Установка вакуумных присосок		Держатели			Болтовое соединение
	SAS *	SAK **	Компакт. коннектор	Резьбовая втулка	Узел шарнир.подвески	
FS-G 10 ... FS-G28	SAS-M8x1-M5	---	HSW-M8x1-M5	HSB-M5-1/8	HSG-M8x1	FS ... -M8x1
FS-G 38 ... FS-G60	SAS-M12x1-1/4	---	HSW-M12x1-1/4	HSB-1/4-1/4	HSG-M12x1	FS ... -M12x1

\* Неподвижная фиксация.

\*\* Подвижная фиксация.