

## Гофрированные вакуумные присоски

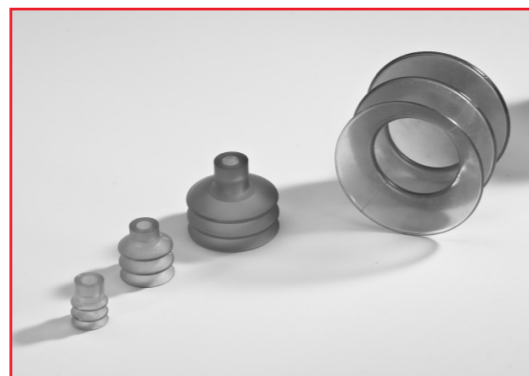
GDF 20 - GFD 85 вулколлан, со складкой

### Описание:

Сверхпрочные и износостойкие присоски со складкой 2,5 произведенные из вулколлана. Материал вулколлана увеличивает в 10 раз срок службы присоски, а также пригоден для высоких нагрузок! Присоски крепятся с помощью патрубка. В случае износа присоска легко демонтируется и заменяется на новую. Соединительный патрубок заказывается отдельно.

### Применение:

- большой срок эксплуатации вакуумных присосок.
- для захвата плоских деталей с изогнутой поверхностью.
- исполнение присоски с маркировкой «ÖN» с масляными канавками для возрастающих поперечных сил при работе с масляными деталями.



FBS-GFD 20 VU ... FBS-GFD 85 VU-ÖN

### Артикульный номер

Тип	VU-BR	Патрубок G1/4-A
FBS-GFD 20 VU	1.02.1.0110	1.31.1.0021
FBS-GFD 30 VU	1.02.1.0111	1.31.1.0021
FBS-GFD 50 VU	1.02.1.0112	1.31.1.0020
FBS-GFD 60 VU	1.02.1.0113	1.31.1.0020
FBS-GFD 85 VU	1.02.1.0114	1.31.1.0022
FBS-GFD 85 VU-ÖN	1.02.1.0115	1.31.1.0022

Примечания: VU-BR – вулколлан, коричневый

### Характеристики

Тип	Удерж. сила* (Н)	min. Радиус захвата(мм)	Объем** (л)	Свой вес (кг)
FBS-GFD 20 VU	24	20	0,004	0,019
FBS-GFD 30 VU	38	30	0,011	0,024
FBS-GFD 50 VU	95	45	0,048	0,031
FBS-GFD 60 VU	150	55	0,063	0,042
FBS-GFD 85 VU	280	80	0,170	0,112
FBS-GFD 85 VU-ÖN	290	80	0,170	0,112

\* Приведена величина удерживающей силы (Н) при рабочем вакууме 60%, без учёта фактора безопасности на ровной сухой поверхности.

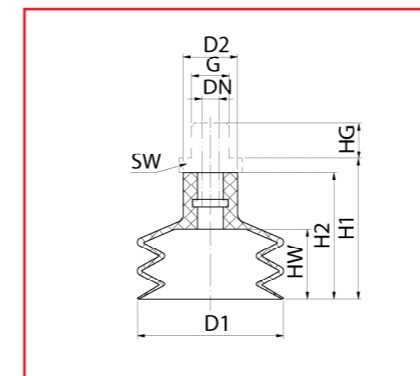
\*\* Объем присосок в ненагруженном состоянии.

# FEZER

Simply move more.

## Гофрированные вакуумные присоски

GDF 20 - GFD 85 вулколлан, со складкой



FBS-GFD 20 VU ... FBS-GFD 85 VU-ÖN

### Размеры

Тип	D1	D2	DN	HW	H1	H2	HG	G	SW
FBS-GFD 20 VU	20	12	6	16	25	33	12	G1/4	19
FBS-GFD 30 VU	30	12	6	16	32	38	12	G1/4	19
FBS-GFD 50 VU	51	15	6	20	45	51	12	G1/4	19
FBS-GFD 60 VU	60	15	6	31	75	81	12	G1/4	19
FBS-GFD 85 VU	85	21	6	41	98	104	10	G1/4	19
FBS-GFD 85 VU-ÖN	85	21	6	41	86	92	10	G1/4	19

### Крепёжные элементы

Тип	Установка вакуумных присосок		Держатели			Болтовое соединение
	SAS *	SAK **	Компакт. коннектор	Резьбовая втулка	Узел шар. подвески	
FBS-GFD 20 VU ... FBS-GFD 30 VU	SAS-M8x1-1/4	---	HSW-M8x1-1/4	HSB-1/4-1/4	HSG-M8x1-1/4	FS ... -M8x1
FBS-GFD 50 VU ... FBS-GFD 60 VU	SAS-M12x1-1/4	---	HSW-M12x1-1/4	HSB-1/4-1/4	HSG-M12x1-1/4	FS ... -M12x1
FBS-GFD 85 VU	SAS-M16x1,5-1/4	---	HSW-M16x1,5-1/4	HSB-1/4-1/4	HSG-M16x1,5-1/4	FS ... -M16x1,5

\* Неподвижная фиксация.

\*\* Подвижная фиксация.

# FEZER

Simply move more.