

Гофрированные вакуумные присоски

GF 30 - GF 115 эластичная конструкция, со складкой

Описание:

Очень эластичные гофрированные присоски (1,5 складки, внутренняя контактная поверхность). Присоски закрепляются на соединительном ниппеле. В случае износа присоска легко демонтируется и заменяется на новую. Соединительный ниппель заказывается отдельно.

Применение:

- для особо деликатной обработки грузов.
- для захвата деталей с особо чувствительной поверхностью.
- для захвата деталей с изогнутой или неровной поверхностями.
- компенсация неравномерности поверхности, а также изгиба детали при много точном захвате.



FBS-GF 30 ... FBS-GF 115

FEZER
Simply move more.

Артикульный номер

Тип	NBR-S	SI-R	Патрубок G1/4-A
FBS-GF 30	1.02.1.0018	1.02.1.0021	1.31.1.0014
FBS-GF 55	1.02.1.0028	1.02.1.0031	1.31.1.0014
FBS-GF 75	1.02.1.0034	1.02.1.0037	1.31.1.0014
FBS-GF 95	1.02.2.0003	1.02.2.0004	вулканизировано
FBS-GF 115	1.02.2.0001	1.02.2.0002	вулканизировано

Technical details

Тип	Удерж. сила * (Н)	min. Радиус захвата (мм)	Объем ** (л)	Свой вес (кг)
FBS-GF 30	26	25	0,01	0,008
FBS-GF 55	57	50	0,04	0,020
FBS-GF 75	92	70	0,10	0,045
FBS-GF 95	171	90	0,12	0,090
FBS-GF 115	320	110	0,21	0,150

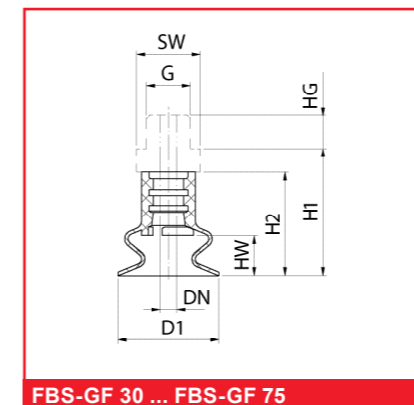
* Приведенная величина удерживающей силы (Н) при рабочем вакууме 60%, без учёта фактора безопасности, на ровной сухой поверхности.

** Объем присосок в ненагруженном состоянии.

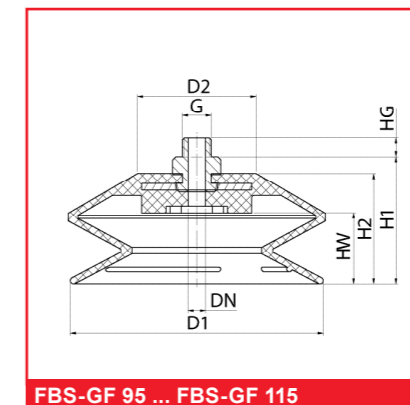
Гофрированные вакуумные присоски

GF 30 - GF 115 эластичная конструкция, со складкой

FEZER
Simply move more.



FBS-GF 30 ... FBS-GF 75



FBS-GF 95 ... FBS-GF 115

Размеры

Тип	D1	D2	DN	HW	H1	H2	HG	G	SW
FBS-GF 30	30	22	5	11	31	38	10	G1/4	19
FBS-GF 55	55	22	5	15	41	48	10	G1/4	19
FBS-GF 75	75	22	5	19	41	48	10	G1/4	19
FBS-GF 95	95	28	8	22	36	44	9	G1/4	19
FBS-GF 115	115	54	8	32	50	58	9	G1/4	19

Крепёжные элементы

Тип	Установка вакуумных присосок		Держатели			Болтовое соединение
	SAS *	SAK **	Компакт. коннектор	Резьбовая втулка	Узел шар. подвески	
FBS-GF 30 ... FBS-GF 75	SAS-M12x1-1/4	---	HSW-M12x1-1/4	HSB-1/4-1/4	HSG-M12x1-1/4	FS ... -M12x1
FBS-GF 95 ... FBS-GF 115	SAS-M16x1,5-1/4	---	HSW-M16x1,5-1/4	HSB-1/4-1/4	HSG-M12x1-1/4	FS ... -M16x1,5

* Неподвижная фиксация.

** Подвижная фиксация.