

Прямоугольные вакуумные пластины

GF 60x140 - GF 200x400 со складкой

Описание:

Прочные вакуумные пластины со складкой 1,5 с завулканизированным в теле вакуумной пластины алюминиевым сердечником. Подача вакуума центральная, а также боковая. Пластины соединяются с сердечником с помощью винтов. В случае износа пластина легко демонтируется и заменяется на новую. Крепёжные винты заказываются отдельно.

Применение:

- для особо деликатной обработки грузов.
- для захвата тонких деталей с изогнутой или неровной поверхностями.
- компенсация неравномерности поверхности, а также изгиба детали при точном захвате.



GF 60x140 ... GF 200x400

Артикульный номер

Тип	NBR-G	SI-T	Соединительный винт	
			Тип	Арт. №
GF 60x140	1.12.1.0025	1.12.1.0026	ASB-M8-16	1.31.2.0068
GF 70x150	1.12.1.0065	1.12.1.0066	ASB-M8-16	1.31.2.0068
GF 100x200	1.12.1.0002	1.12.1.0003	AS-M16-25	1.31.2.0013
GF 100x350	1.12.1.0061	1.12.1.0062	AS-M16-25	1.31.2.0013
GF 150x300	1.12.1.0059	1.12.1.0060	AS-M16-25	1.31.2.0013
GF 200x400	1.12.1.0063	1.12.1.0064	AS-M16-25	1.31.2.0013

Примечания: NBR-G – пербунан, серый; SI-T – силикон, прозрачный

Характеристики

Тип	Удерж. сила * (Н)	min. Радиус захвата (мм)	Объем ** (л)	Свой вес (кг)
GF 60x140	190	35	0,12	0,24
GF 70x150	260	40	0,18	0,40
GF 100x200	510	55	0,98	1,00
GF 100x350	1.050	55	0,78	1,60
GF 150x300	1.280	90	1,08	2,05
GF 200x400	2.280	140	1,78	3,40

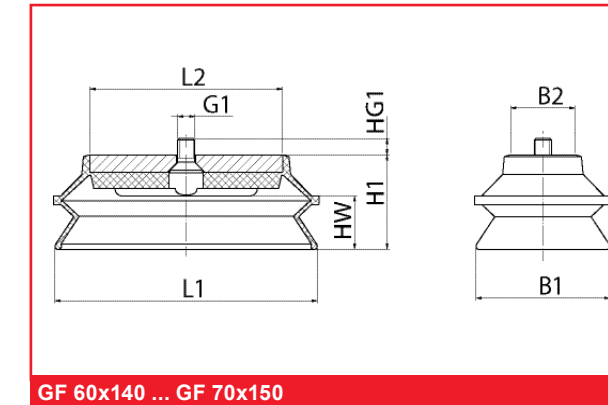
* Приведена величина удерживающей силы (Н) при рабочем вакууме 60%, без учёта фактора безопасности на ровной сухой поверхности.

** Объем присосок в ненагруженном состоянии.

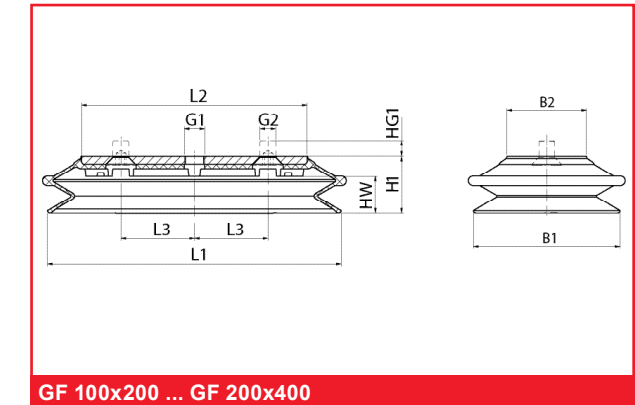
FEZER
Simply move more.

Прямоугольные вакуумные пластины

GF 60x140 - GF 200x400 со складкой



GF 60x140 ... GF 70x150



GF 100x200 ... GF 200x400

Размеры

Тип	L1	L2	L3	B1	B2	HW	H1	G1	HG1	G2
GF 60x140	140	90	---	60	30	25	44	8,2	8	---
GF 70x150	150	110	---	70	30	15	26	8,2	8	---
GF 100x200	200	160	100	100	80	41	62	G1/2	12	16,5
GF 100x350	350	298	150	100	50	39	58	G1/2	12	16,5
GF 150x300	300	228	150	150	80	39	58	G1/2	12	16,5
GF 200x400	400	325	200	200	130	39	58	G3/4	12	16,5

Крепёжные элементы

Тип	Установка вакуумных присосок		Держатели			Болтовое соединение
	SAS *	SAK **	Компакт. коннектор	Резьбов. втулка	Узел. шар. подвес.	
GF 60x140 ... GF 70x150	SAS-M16x1,5-M8	---	HSW-M16x1,5-M8	HSB-M8-1/8	HSG-M12x1-1/8	FS ... -M12x1
GF 100x200 ... GF 100x350	SAS-M16x1,5-M16	SAK-M16x1,5-M16	---	---	---	FS ... -M16x1,5
GF 150x300 ... GF 200x400	SAS-M20x1,5-M16	SAK-M20x1,5-M16	---	---	---	FS ... -M20x1,5

* Неподвижная фиксация.

** Подвижная фиксация.

*** FS...-M12x1 - одноточная подвеска выполненная при помощи болтовой подвески с защитой от проворачивания.
Прочие - двуточная подвеска, выполненная при помощи болтовой подвески.