

Круглые вакуумные присоски

GFS 40 - GFS 110 со складкой

Описание:

Сверхпрочные и износостойкие вакуумные присоски с специально структурированной контактной поверхностью и соединительными винтами. Специальная конструкция присоски увеличивает коэффициент трения, допускает большую величину поперечных/горизонтальных ускорений и работу с поверхностями покрытых водой или маслом.

Приенение:

- оптимальны для захвата круглых деталей.
- точный захват и освобождение металлических листов.
- проверенная высокая производительность, надежность и эффективность.
- для захвата плоских и тонкостенных деталей с гладкой поверхностью, а также для работы с поверхностями покрытых маслом или водой.

Артикульный номер

Тип	PU
FBS-GFS 40	1.02.2.0013
FBS-GFS 60	1.02.2.0014
FBS-GFS 85	1.02.2.0015
FBS-GFS 110	1.02.2.0016

Примечания: PU – полиуретан

Характеристики

Тип	Удерж. сила * (Н)	min. Радиус захвата (мм)	Объем ** (л)	Свой вес (кг)
FBS-GFS 40	45	23	0,01	0,032
FBS-GFS 60	82	35	0,02	0,056
FBS-GFS 85	174	50	0,05	0,095
FBS-GFS 110	284	95	0,11	0,176

* Приведена величина удерживающей силы (Н) при рабочем вакууме 60%, без учёта фактора безопасности на ровной сухой поверхности.

** Объем присосок в ненагруженном состоянии.

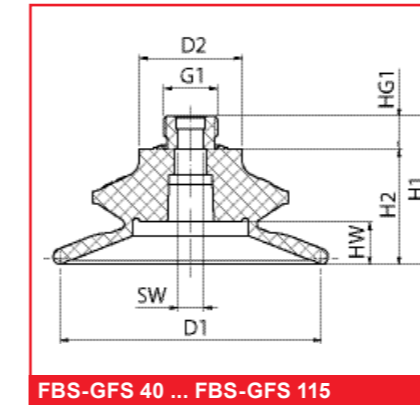
FEZER
Simply move more.



FBS-GFS 40 ... FBS-GFS 115

Круглые вакуумные присоски

GFS 40 - GFS 110 со складкой



FBS-GFS 40 ... FBS-GFS 115

Размеры

Тип	D1	D2	HW	H1	H2	HG1	G1	SW
FBS-GFS 40	45	23	7	32	22	10	G3/8	8
FBS-GFS 60	61	23	10	36	25	10	G3/8	8
FBS-GFS 85	85	32	14	46	38	10	G3/8	5
FBS-GFS 110	115	45	21	63	52	10	G3/8	5

Крепёжные элементы

Тип	Установка вакуум. присосок		Держатели			Болтовое соединение
	SAS *	SAK **	Компакт. коннектор	Резьбовая втулка	Узел шар. подвески	
FBS-GFS 40 ... FBS-GFS 60	SAS-M12x1-3/8	---	HSW-M12x1-3/8	HSB-3/8-3/8	HSG-M12x1-3/8	FS ... -M12x1
FBS-GFS 85 ... FBS-GFS 110	SAS-M16x1,5-3/8	---	HSW-M16x1,5-3/8	HSB-3/8-3/8	HSG-M16x1,5-3/8	FS- ... -M16x1,5

* Неподвижная фиксация.

** Подвижная фиксация.