

Эластичные вакуумные присоски

GP 20 - GP 140

Описание:

Прочные и износостойкие плоские вакуумные присоски с ровной контактной поверхностью. По центру контактной поверхности располагаются небольшие отверстия, детали не деформируются при захвате. Крепление присосок осуществляется с помощью соединительного ниппеля или специальных крепёжных винтов. Уплотняющий элемент заменяется в случае износа, исключение является модель FS-GP 140 с вулканизированным сердечником.

Применение:

- для захвата плоских хрупких деталей.
- для захвата тонкостенных деталей, таких как солнечные батареи, кремневые пластины, полупроводники и т.д.

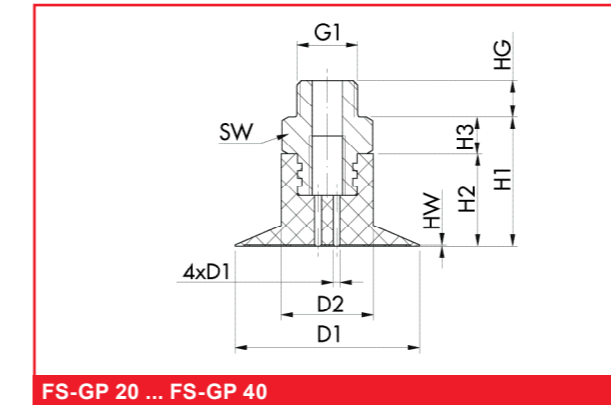


FS-GP 20 ... FS-GP 140

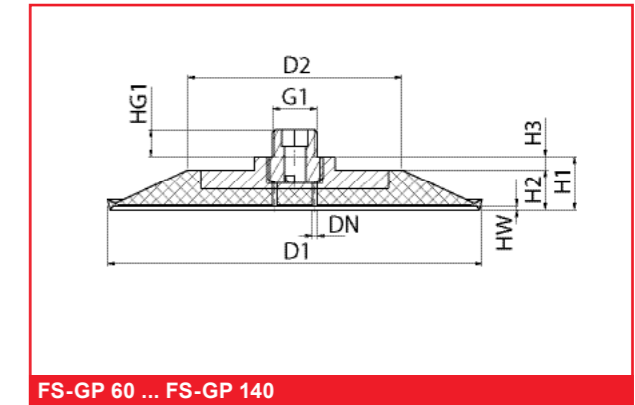
FEZER
Simply move more.

Эластичные вакуумные присоски

GP 20 - GP 140



FS-GP 20 ... FS-GP 40



FS-GP 60 ... FS-GP 140

FEZER
Simply move more.

Артикульный номер

Тип	NK-R	Соединительный патрубок	
		Тип	Арт. №
FS-GP 20	1.01.2.0083	ANM-8-1/8	1.31.1.0032
FS-GP 40	1.01.2.0024	ANM-13-1/4	1.31.1.0033
FS-GP 60	1.01.2.0084	---	---
FS-GP 80	1.01.2.0085	---	---
FS-GP 140	1.01.2.0023	---	---

Характеристики

Тип	Удерж. сила * (Н)	Объем * (л)	Свой вес (кг)
FS-GP 20	11	0,002	0,008
FS-GP 40	45	0,003	0,010
FS-GP 60	100	0,004	0,060
FS-GP 80	195	0,008	0,080
FS-GP 140	480	0,012	0,180

* Приведена величина удерживающей силы (Н) при рабочем вакууме 60%, без учёта фактора безопасности на ровной сухой поверхности.

** Объем присосок в ненагруженном состоянии.

Размеры

Тип	D1	D2	DN	HW	H1	H2	H3	HG1	G1	SW
FS-GP 20	20	12	1,5	0,25	29	15	7	7	G1/8	14
FS-GP 40	40	20	1,5	0,25	36	20	8	8	G1/4	17
FS-GP 60	60	50	1,5	0,25	30	20	10	10	G1/4	---
FS-GP 80	80	60	1,5	0,25	30	20	10	10	G1/4	---
FS-GP 140	140	80	1,5	1,5	20	15	5	10	G3/8	---

Крепёжные элементы

Тип	Установка вакуум. присосок		Держатели			Болтовое соединение
	SAS *	SAK **	Компакт.коннектор	Резьбовая втулка	Узел шар. подвески	
FS-GP 20	SAS-M8x1-1/8	---	HSW-M8x1-1/8	HSB-1/8-1/8	HSG-M8x1-1/8	FS ... -M8x1
FS-GP 40 ... FS-GP 80	SAS-M12x1-1/4	---	HSW-M12x1-1/4	HSB-1/4-1/4	HSG-M12x1-1/4	FS ... -M12x1
FS-GP 140	SAS-M16x1,5-3/8	---	HSW-M6x1,5-1/4	HSB-3/8-3/8	HSG-M16x1,5-3/8	FS ... -M16x1,5

* Неподвижная фиксация.

** Подвижная фиксация.